



Sermovil Automoción, S.L. Sertronic group

C/ Santiago Rusinyol, 14 NAVE A9 Pol. Ind. Can Humet de Dalt

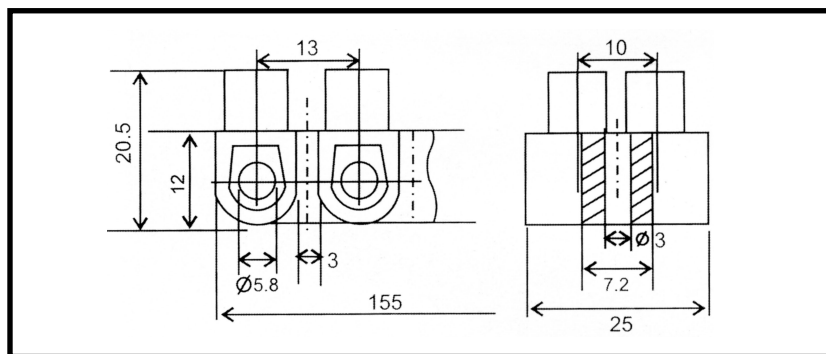
08130 – Polinya BARCELONA - SPAIN

www.sertronic.es Tel. +34 902 111 335 Fax. +34 902 111 336 sermovil@sertronic.es

Doc. FH1 Junio2005

FICHA TÉCNICA

Referencia **R02500 / R02501**



CUBIERTA

TIPO	Sección cable mm ²	Material	Color	Voltaje	Nº de Polos	Largo	Ancho	Alto
UV	25	Polietileno (PE)	Negro o blanco	450 V	12	195mm	30mm	26mm

PARTE METAL

Material	Largo	Ancho	Alto	Diámetro	Tornillo
Latón	21mm	8.4mm	10mm	6.7mm	Acero galvanizado

T 105C