



Sermovil Automoci3n, S.L. Sertronic group

C/ Santiago Rusinyol, 14 NAVE A9 Pol. Ind. Can Humet de Dalt

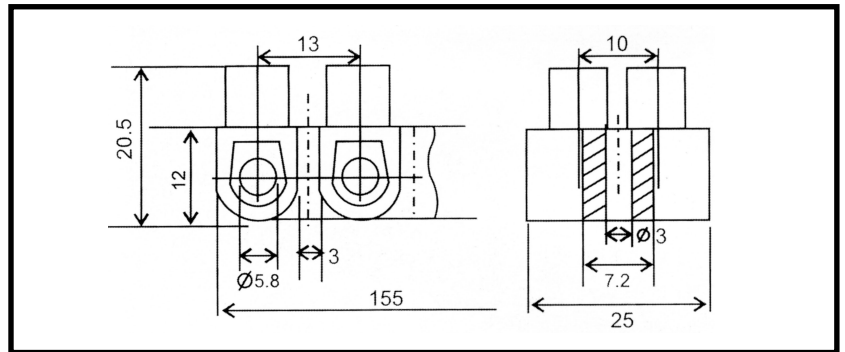
08130 – Polinya BARCELONA - SPAIN

www.sertronic.es Tel. +34 902 111 335 Fax. +34 902 111 336 sermovil@sertronic.es

Doc. FH1 Junio2005

FICHA T3CNICA

Referencia **R01600 / R01601**



CUBIERTA

TIPO	Secci3n cable mm ²	Material	Color	Voltaje	Nº de Polos	Largo	Ancho	Alto
UV	16	Polietileno (PE)	Negro o blanco	450 V	12	155mm	25mm	20.5mm

PARTE METAL

Material	Largo	Ancho	Alto	Diámetro	Tornillo
Lat3n	16.2mm	7mm	8mm	5.8mm	Acero galvanizado

T 105C