



**Sermovil Automoción, S.L. Sertronic group**

C/ Santiago Rusinyol, 14 NAVE A9 Pol. Ind. Can Humet de Dalt

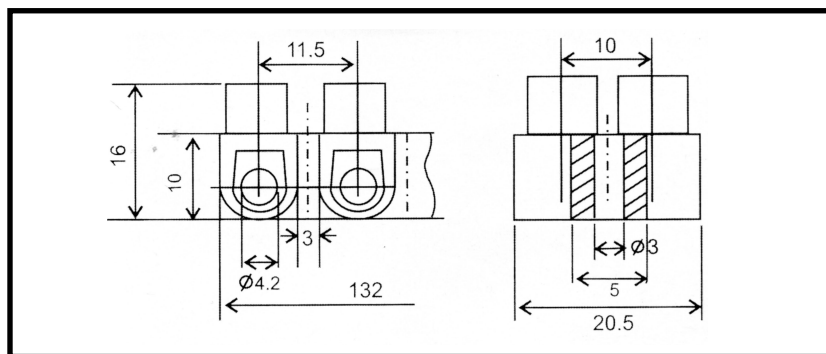
08130 – Polinya BARCELONA - SPAIN

[www.sertronic.es](http://www.sertronic.es) Tel. +34 902 111 335 Fax. +34 902 111 336 [sermovil@sertronic.es](mailto:sermovil@sertronic.es)

Doc. FH1 Junio2005

## FICHA TÉCNICA

Referencia **R01000 / R01001**



CUBIERTA								
TIPO	Sección cable mm <sup>2</sup>	Material	Color	Voltaje	Nº de Polos	Largo	Ancho	Alto
UV	10	Polietileno (PE)	Negro o blanco	450 V	12	132mm	20.5mm	16mm

PARTE METAL					
Material	Largo	Ancho	Alto	Diámetro	Tornillo
Latón	14mm	5.2mm	6.2mm	4.2mm	Acero galvanizado

T 105C