



Sermovil Automoción, S.L. Sertronic group

C/ Santiago Rusinyol, 14 NAVE A9 Pol. Ind. Can Humet de Dalt

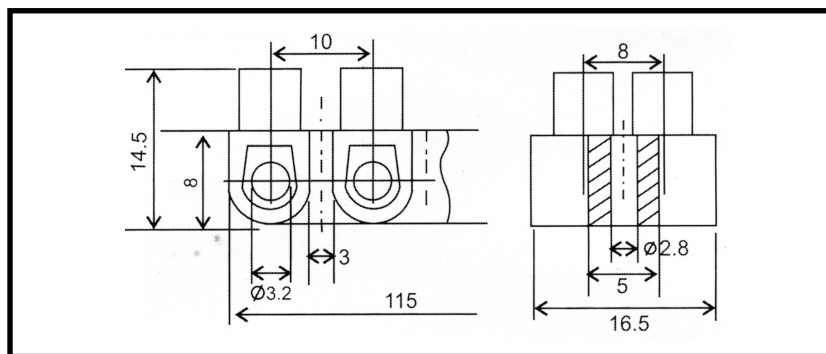
08130 – Polinya BARCELONA - SPAIN

www.sertronic.es Tel. +34 902 111 335 Fax. +34 902 111 336 sermovil@sertronic.es

Doc. FH1 Junio2005

FICHA TÉCNICA

Referencia **R00600 / R00601**



CUBIERTA

TIPO	Sección cable mm ²	Material	Color	Voltaje	Nº de Polos	Largo	Ancho	Alto
UV	6	Polietileno (PE)	Negro o blanco	450 V	12	115mm	16.5mm	14.5mm

PARTE METAL

Material	Largo	Ancho	Alto	Diámetro	Tornillo
Latón	11mm	4.2mm	5.2mm	3.2mm	Acero galvanizado

T 105C