



Sermovil Automoci3n, S.L. Sertronic group

C/ Santiago Rusinyol, 14 NAVE A9 Pol. Ind. Can Humet de Dalt

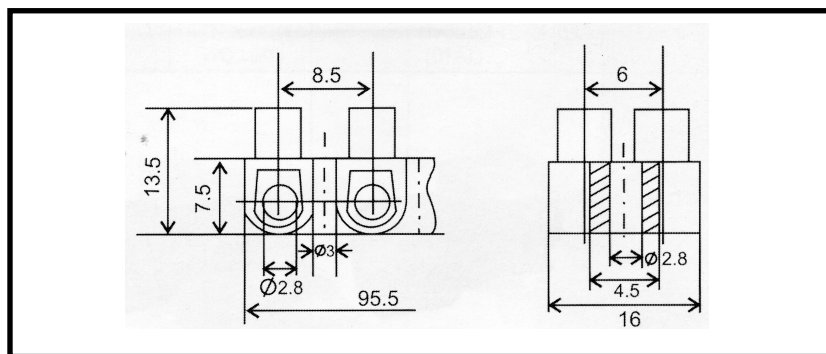
08130 – Polinya BARCELONA - SPAIN

www.sertronic.es Tel. +34 902 111 335 Fax. +34 902 111 336 sermovil@sertronic.es

Doc. FH1 Junio2005

FICHA T3CNICA

Referencia **R00400 / R00401**



CUBIERTA								
TIPO	Secci3n cable mm ²	Material	Color	Voltaje	Nº de Polos	Largo	Ancho	Alto
UV	4	Polietileno (PE)	Negro o blanco	450 V	12	95.5mm	16mm	13.5mm

PARTE METAL						
Material	Largo	Ancho	Alto	Diámetro	Tornillo	
Lat3n	9.6mm	3.7mm	4.5mm	2.8mm	Acero galvanizado	

T 105C