

**Sermovil Automoción, S.L. Sertronic group**

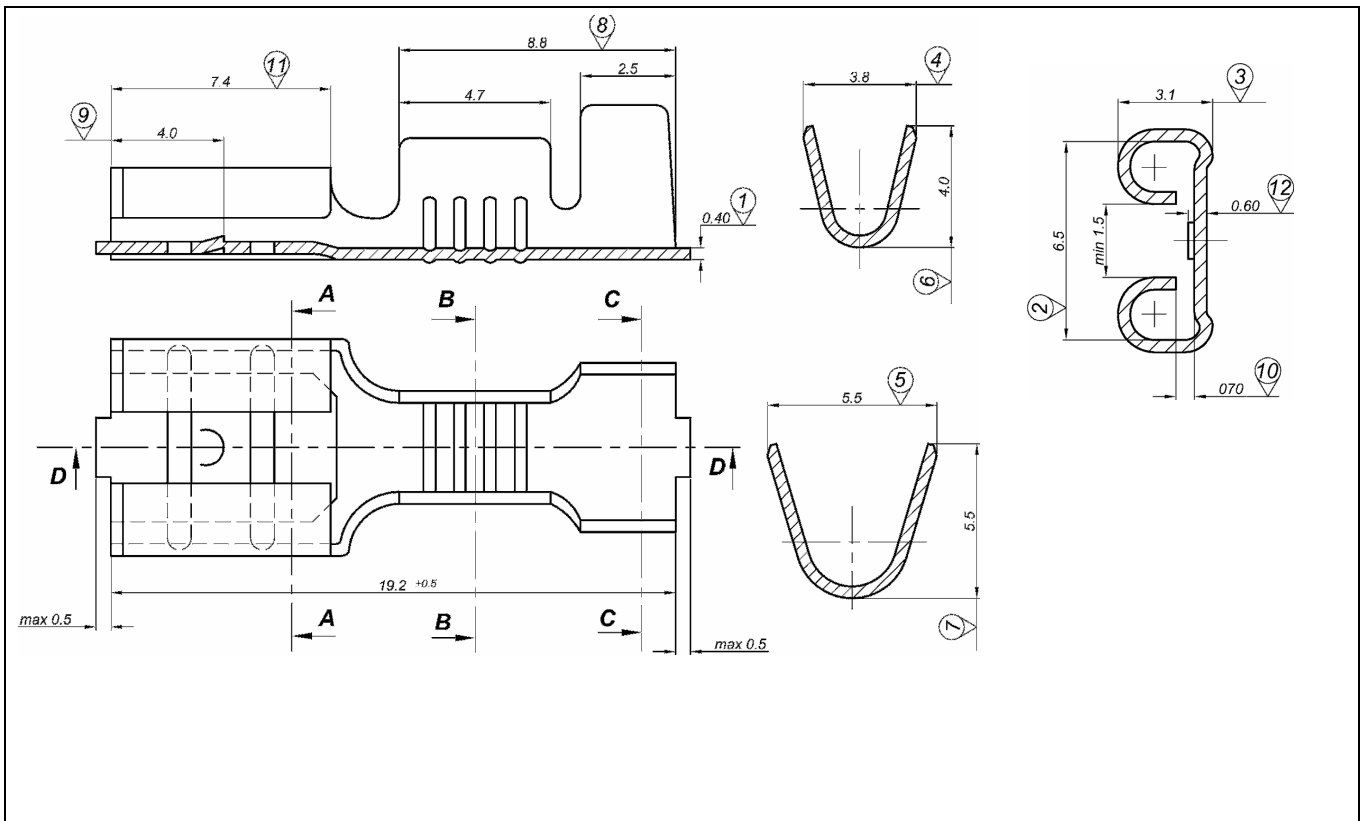
C/ Santiago Rusinyol, 14 NAVE A9 Pol. Ind. Can Humet de Dalt  
08130 – Polinya BARCELONA - SPAIN

[www.sertronic.es](http://www.sertronic.es) Tel. +34 902 111 335 Fax. +34 902 111 336 [sermovil@sertronic.es](mailto:sermovil@sertronic.es)

Doc. FH1 Enero 2006

**Part Code ES4498**

**DRAWING**



CABLE CROSS SECTION: 1-2.5 mm<sup>2</sup>  
SOURCE STANDARS: DIN 46247 B3  
Material CuNiZn

NO	MEASUREMENT DEVICE	MAX. VALUE	MIN. VALUE
1	MICROMETER	0.42	0.40
2	CALIPER	6.90	6.50
3	CALIPER	3.50	2.70
4	CALIPER	4.30	3.30
5	CALIPER	6.00	5.00
6	CALIPER	4.50	3.50
7	CALIPER	6.00	5.00
8	CALIPER	9.30	8.30
9	CALIPER	4.00	3.70
10	FEELER BLADE	0.75	0.65
11	CALIPER	7.90	7.40
12	CALIPER	0.62	0.58

Sermovil Automoción, S.L.